

i n s t r u k c j a



INSTALACJA CZUJKI VX-402, VX-402REC



AAT Trading Company Sp. z o.o.
02-801 Warszawa, ul. Puławska 431, tel. 22 546 0 546, fax 22 546 0 619
e-mail:aat.warszawa@aat.pl; www.aat.pl

SPIS TREŚCI:

	STRONA
1. ZALECENIA DOTYCZĄCE INSTALACJI	3
2. BUDOWA I DZIAŁANIE	4
3. INSTALACJA	5
4. PODŁĄCZENIE	6
5. NAGRYWANIE KOMUNIKATÓW	7
6. USTAWIENIA I REGULACJE	8
7. FUNKCJE DODATKOWE	11
8. SPRAWDZENIE DZIAŁANIA	14
9. LIKWIDACJA PROBLEMÓW	15
10. PARAMETRY	17
11. WYMIARY	17

ZEWNETRZNA PASYWNA CZUJKA PODCZERWIENI

OPTEX VX-402, VX-402REC (model z ostrzeżeniem głosowym)
INSTRUKCJA INSTALACYJNA

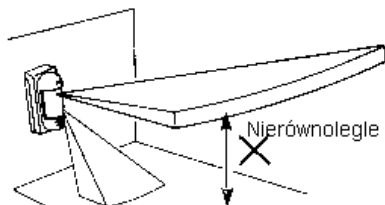
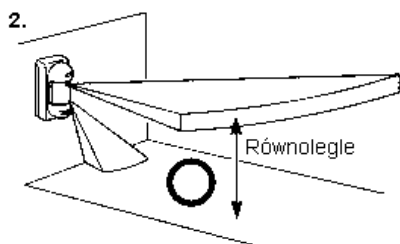
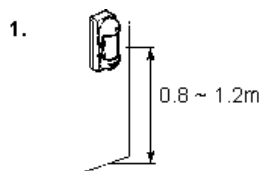
CHARAKTERYSTYKA

- Zasięg detekcji 12 m, kąt 90°;
- Regulowany zasięg detekcji;
- Podwójna czujka umożliwia rozróżnienie wielkości obiektu;
- Opatentowana metoda podwójnej filtracji światłą białego;
- Możliwość powiększenia obszaru chronionego przy współpracy z drugą czujką;
- Możliwość rozróżnienia kierunku poruszania się intruza przy współpracy z drugą czujką.

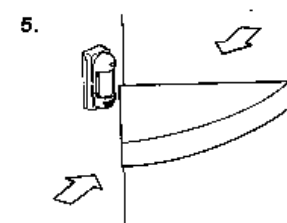
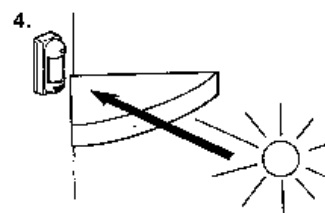
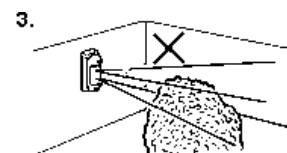
Czujka **VX-402REC** dodatkowo:

- Ostrzeżenie głosowe, możliwość nagrania i odtwarzania 2 komunikatów ostrzegawczych (po 8 sek.);
- Wbudowany mikrofon i głośnik;
- Możliwość nagrywania z zewnętrznego źródła dźwięku;
- Możliwość podłączenia zewnętrznego głośnika;
- Komunikaty odtwarzane w trybach: Dzień/ Noc, Dozór/Wyłączenie, Sekwencyjnie i Kierunkowo.

1. ZALECENIA DOTYCZĄCE INSTALACJI - SYTUACJE KTÓRYCH NALEŻY UNIKAĆ

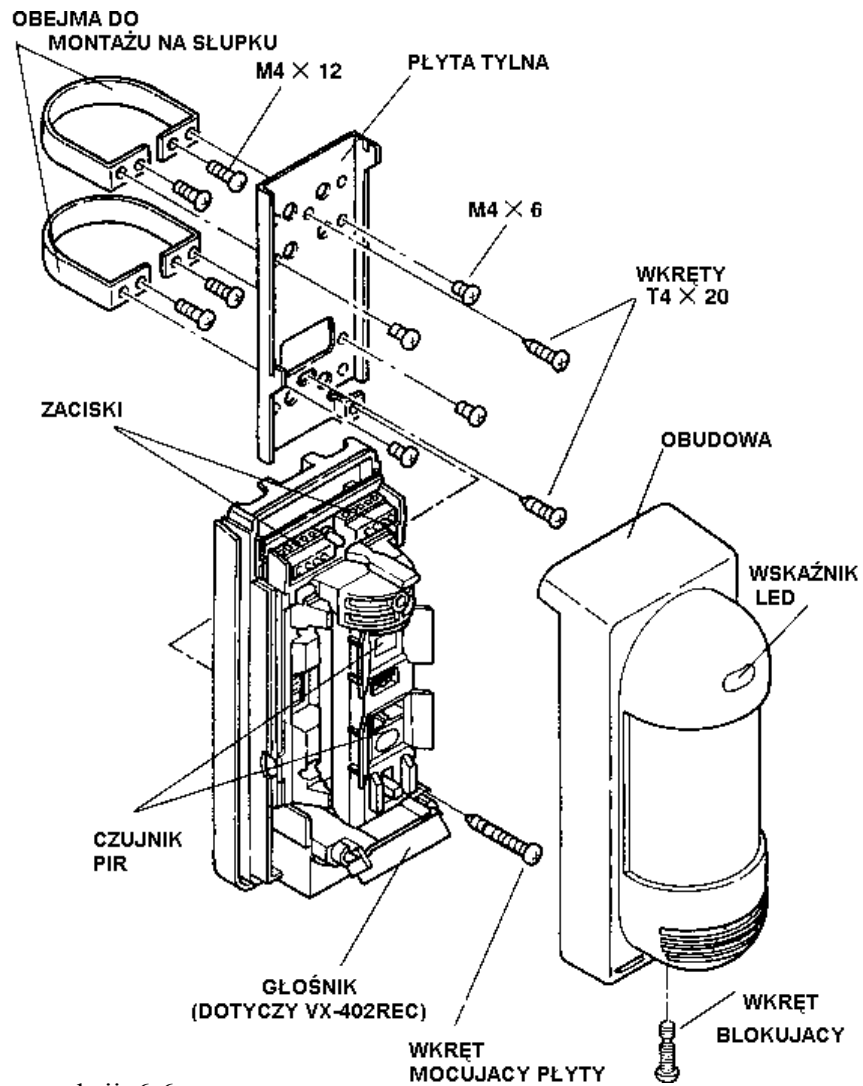


1. Wysokość instalacji czujki – od 0,8 m do 1,2 m.
2. Instaluj czujkę w pionie, wtedy górne pole detekcji będzie równoległe do powierzchni ziemi. Jeśli górne pole nie jest równoległe do powierzchni ziemi to skuteczność czujki zmniejsza się i mogą występować fałszywe alarmy.
3. Należy unikać kierowania pola detekcji czujki na obszar zawierający poruszające się obiekty np. drzewa, krzaki.
4. Mimo, że czujka zawiera specjalne filtry zaleca się unikać instalacji w miejscach o bezpośrednim silnym nasłonecznieniu.

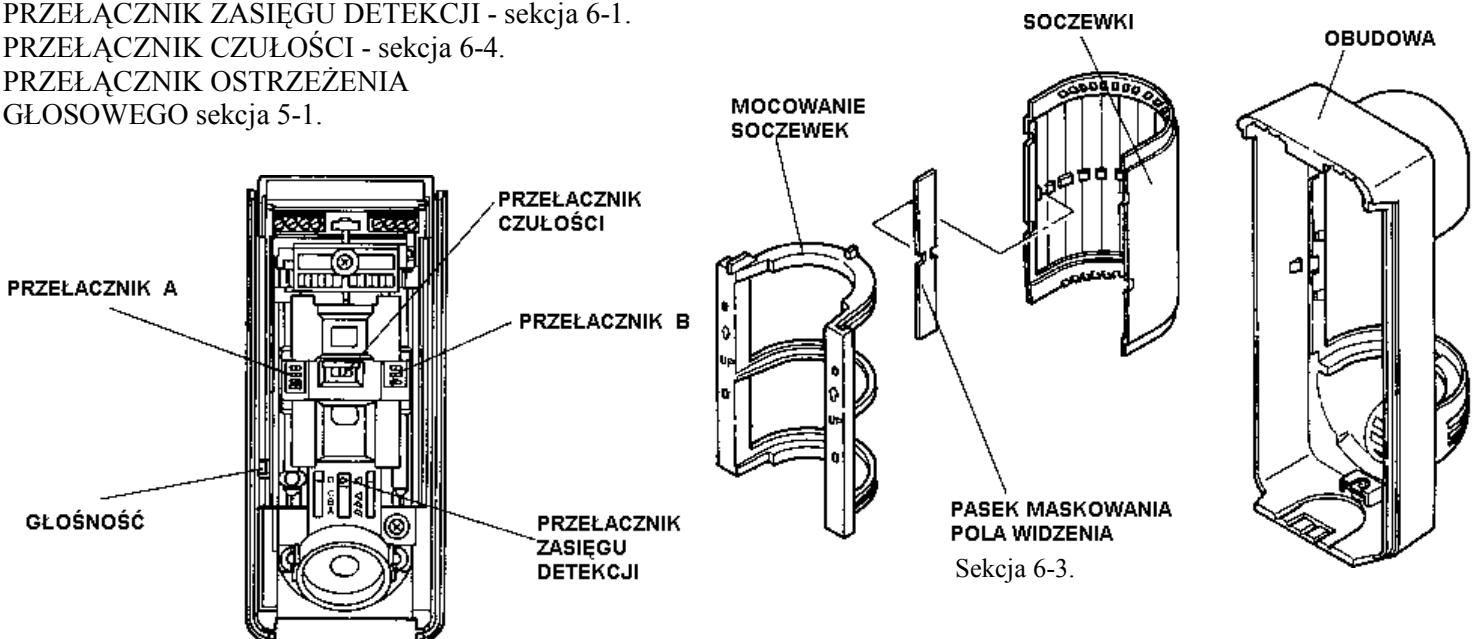


5. Wybierając miejsce instalacji należy pamiętać, że czujka PIR najskuteczniej wykrywa obiekty poruszające się w kierunku prostopadłym do linii pola detekcji.

2. BUDOWA I DZIAŁANIE

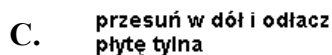
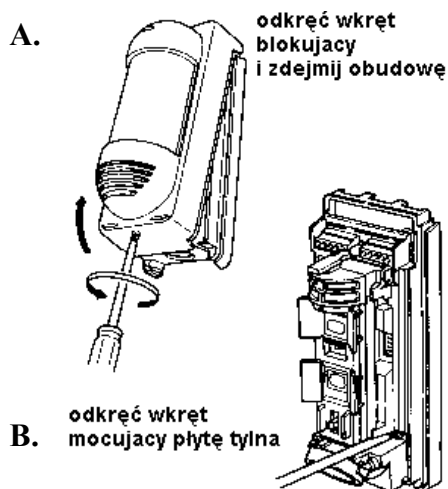


PRZEŁĄCZNIKI A i B są opisane w sekcji 6-6.
 PRZEŁĄCZNIK ZASIĘGU DETEKCJI - sekcja 6-1.
 PRZEŁĄCZNIK CZUŁOŚCI - sekcja 6-4.
 PRZEŁĄCZNIK OSTRZEŻENIA
 GŁOSOWEGO sekcja 5-1.



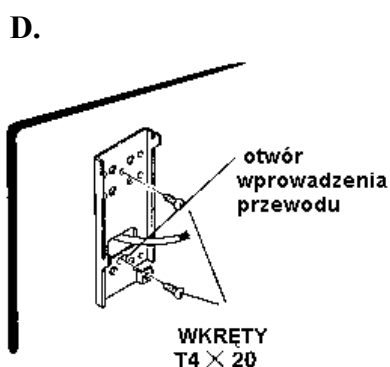
3. INSTALACJA

3-1. PRZED INSTALACJĄ

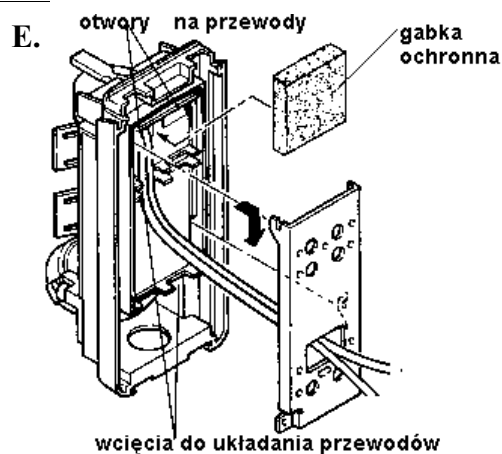


Uwaga!
Czujkę instaluje się na wysokości od 0,8 m do 1,2 m.
Nie wolno pochylać czujki!
Obudowa musi być zainstalowana prostopadle do podłoża.

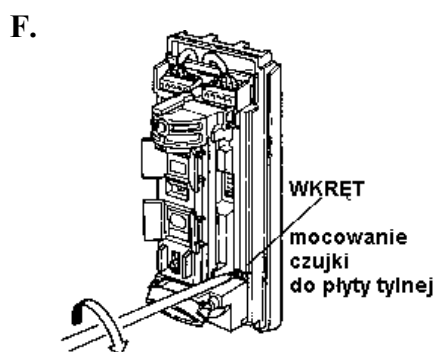
3-2. MONTAŻ NA ŚCIANIE



Przełóż przewód przez otwór i przykręć płytę tylną do ściany (2 wkręty).



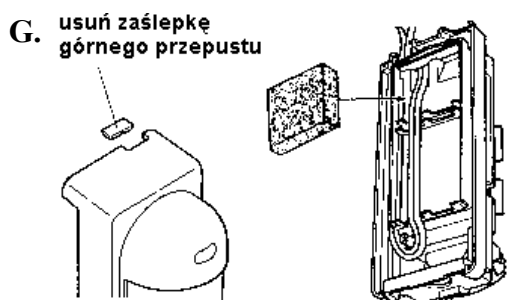
Ułóż przewód w wycięciach na przewody. Przełóż koniec przewodu przez otwór tak by sięgnął zacisków montażowych.



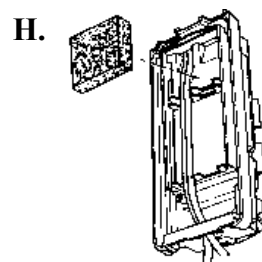
Przykręć czujkę do płyty tylnej. Wykonaj przyłączenie przewodu do listwy montażowej czujki.

Ustaw **Przełączniki, Zasięg i Czulość**.
Założ obudowę i przykręć wkręt blokujący.

OKABLOWANIE NA POWIERZCHNI

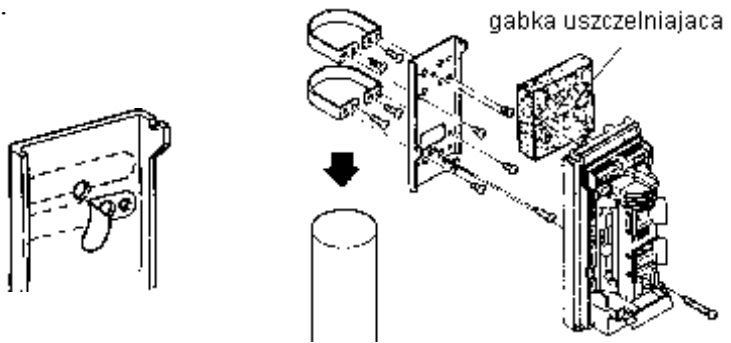
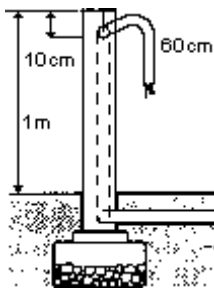


Wprowadź przewód przez przepust w dolnej ⇒ lub ⇐ górnej części obudowy.



3-3. MONTAŻ NA SŁUPKU

Słupek powinien mieć średnicę 43 mm.

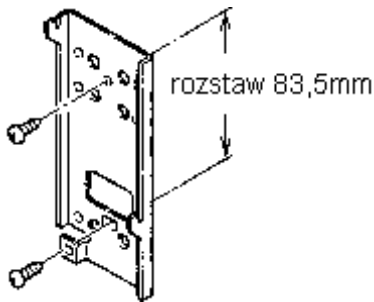


Zakop słupek jak najgłębiej. Unikaj naziemnego prowadzenia przewodów.

Zdejmij z płyty tylnej jedną z naklejek uszczelniających

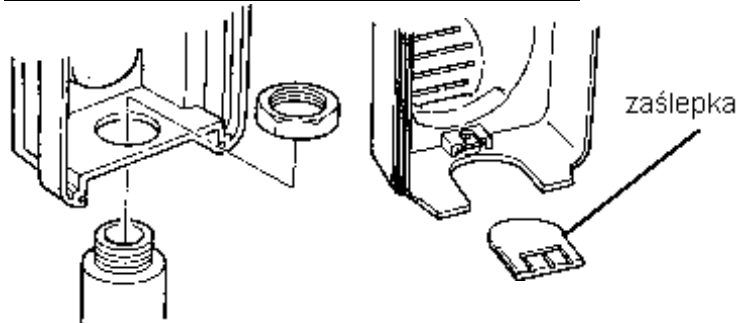
Przymocuj obejmę do płyty tylnej. Załóż i zaciśnij obejmę na słupku.

3-4. MONTAŻ NA PUSZCE



Dotyczy montażu na pojedynczej puszcze instalacyjnej (USA). Patrz też instrukcja montażu na ścianie (str. 5).

3-5. OKABLOWANIE W RURKACH

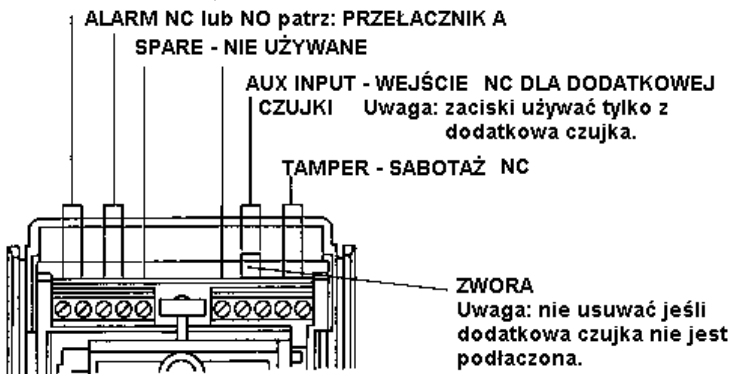


Wprowadź koniec rurki do przepustu w dolnej części.

4. PODŁĄCZENIE

VX-402

POWER - ZASILANIE 9,5-18V=

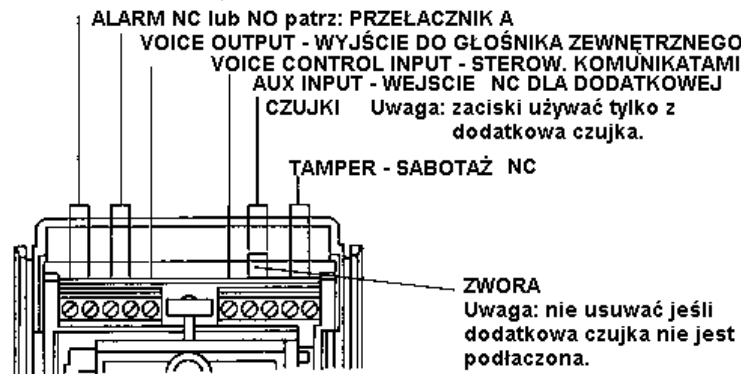


Maksymalna długość przewodu zasilania

Przekrój	12V	14V
0,33mm ²	200m	400m
0,52mm ²	340m	640m
0,83mm ²	510m	1020m

VX-402REC

POWER - ZASILANIE 9,5-18V=



Maksymalna długość przewodu zasilania

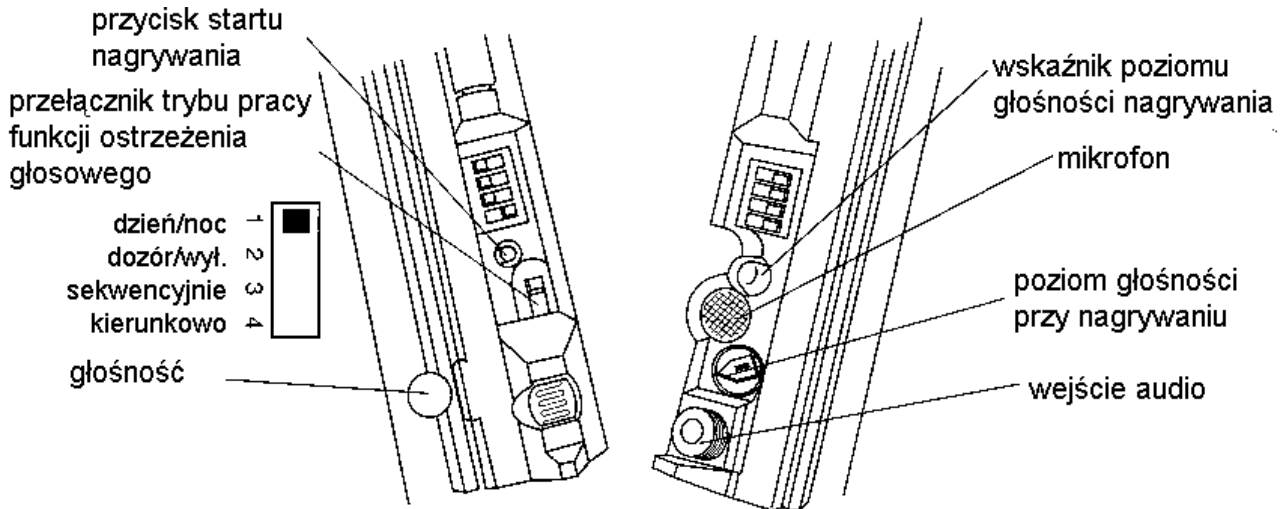
Przekrój	12V	14V
0,33mm ²	110m	230m
0,52mm ²	180m	360m
0,83mm ²	290m	570m

5. NAGRYWANIE KOMUNIKATÓW

Nagrywanie komunikatów w czujce **VX-402REC** może odbywać się na dwa sposoby:

- przez bezpośrednie wypowiedzenie komunikatu do wbudowanego w czujkę mikrofonu,
- przy użyciu zewnętrznego źródła dźwięku (magnetofon, komputer) podłączonego do czujki.

5-1. ELEMENTY ZWIĄZANE Z NAGRYWANIEM



5-2. NAGRYWANIE

MIKROFON

ZEWNĘTRZNE ŹRÓDŁO DŹWIĘKU

1.

Ustaw **poziom głośności przy nagrywaniu** na maksimum (MAX).



2.

Wybierz **Komunikat A** albo **Komunikat B** do nagrywania.
Aby wybrać Komunikat A ustaw Przełącznik B-3, aby wybrać Komunikat B ustaw Przełącznik B-4.



3.

Naciśnij **przycisk startu nagrywania**.
Czujka będzie nagrywać komunikat przez 8 sekund. Wskaźnik LED czujki będzie migał.



4.

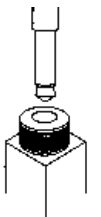
Wypowiedz do mikrofonu treść komunikatu który ma zostać nagrany. Mów tak głośno aby **wskaźnik poziomu głośności nagrywania** migał.



5.

Po zakończeniu nagrywania, czujka automatycznie odtworzy nagrany komunikat. Oceń czy głośność i jakość nagrania są odpowiednie. Jeśli nie, powtórz procedurę jeszcze raz od kroku 3. Patrz też uwagi str. 16.

Podłącz przewodem monofonicznym wyjście słuchawkowe lub LINE zewnętrznego źródła dźwięku z **wejściem audio** w czujce. Ustaw **poziom głośności przy nagrywaniu** na minimum (MIN).



6. USTAWIENIA I REGULACJE

6-1. REGULACJA ZASIĘGU

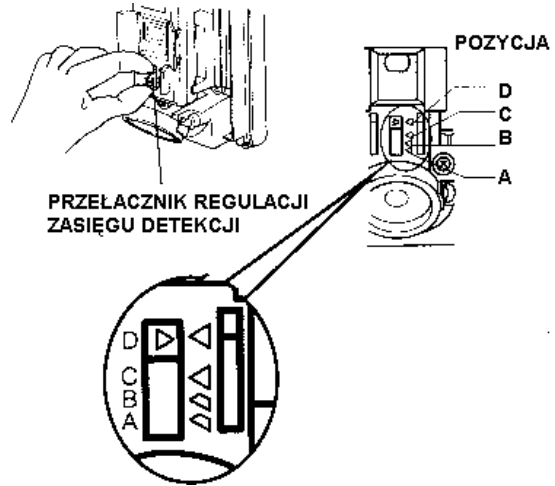
Ustawienie zakresu dolnego pola detekcji decyduje o zasięgu detekcji całej czujki.

Górne pole detekcji jest skierowane równoległe do poziomu ziemi. Dolne pole detekcji skierowane jest pod pewnym kątem do poziomu ziemi. Regulacja kąta powoduje zmianę zasięgu dolnego pola detekcji. Ponieważ detekcja obiektu następuje po naruszeniu dolnego i górnego pola detekcji zatem regulacja dolnego pola jest zarazem regulacją zasięgu detekcji czujki.

Ważne !

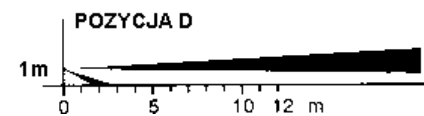
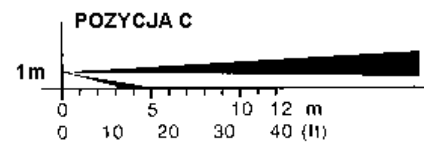
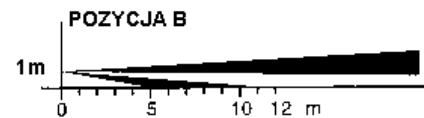
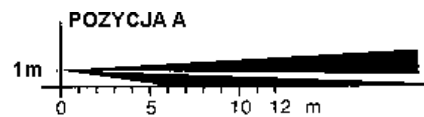
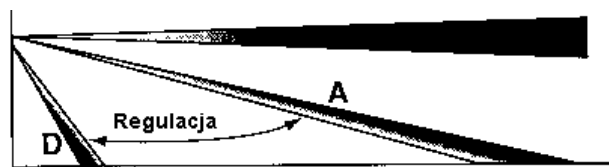
Przy dużym natężeniu ruchu tuż poza zasięgiem detekcji należy pozostawić 2 metrową strefę marginesu między polem a strefą ruchu.

Naciśnij i przesun przełącznik zasięgu detekcji do właściwej pozycji.



Pozycja przełącznika	Zasięg	Zasięg przy skrajnych temperaturach
A	12,0 m	15,0 ~ 10,0 m
B	8,0 m	10,0 ~ 6,0 m
C	5,0 m	5,5 ~ 4,0 m
D	2,0 m	2,5 ~ 1,5 m

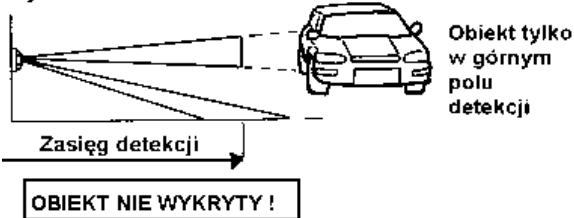
Charakterystyka detekcji - widok z boku



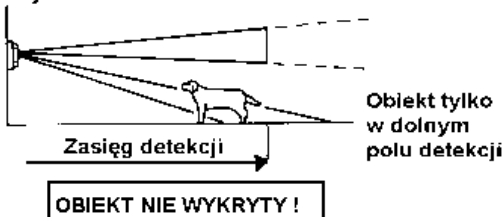
Rys. 1



Rys. 2

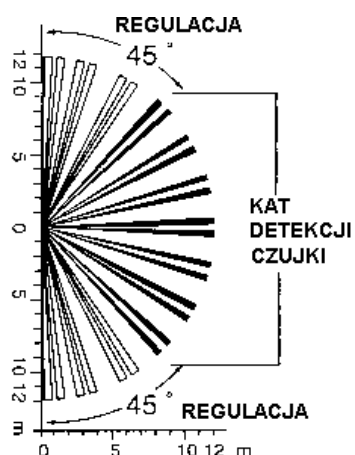


Rys. 3



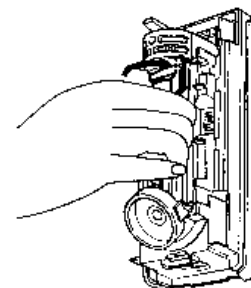
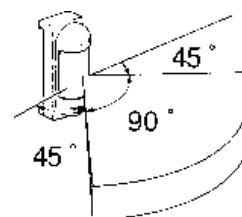
UWAGA: Aby obiekt został wykryty musi naruszyć oba pola detekcji.

6-2. REGULACJA KIERUNKU

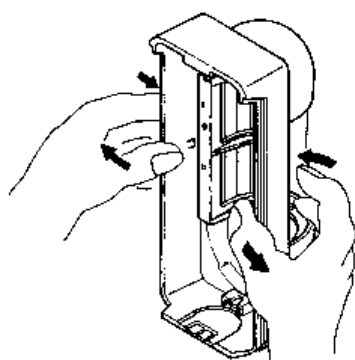


Kąt widzenia 90 stopni odpowiada 7 paskom na soczewce.
Obracając zespołem czujników można ustawić kąt w zakresie 180 stopni ze skokiem około 15 stopni.

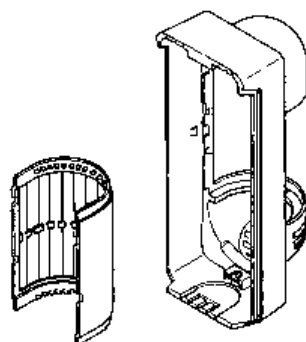
Obróć zespół czujników i skieruj w pożądanym kierunku.
Skok około 15 stopni.



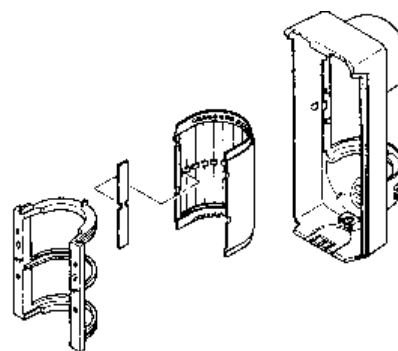
6-3. MASKOWANIE POLA WIDZENIA



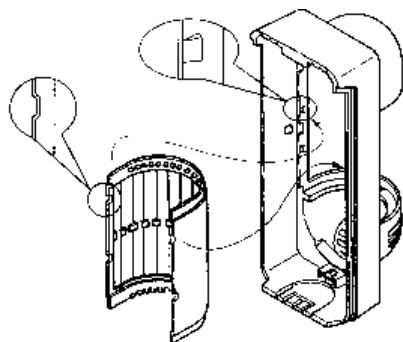
1. Wyjmij ramę mocowania soczewek z obudowy.



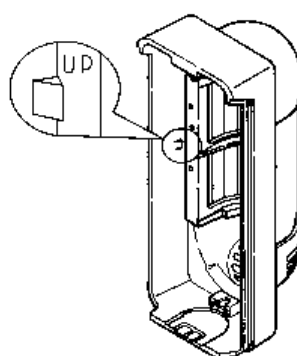
2. Wyjmij soczewki z ramy mocowania.



3. Załóż paski maskujące od wewnątrz na paski soczewki aby usunąć pewne obszary z pola detekcji jeśli to konieczne.



4. Włóż soczewki do obudowy. Wcięcia soczewek muszą trafić w wypusty w obudowie.



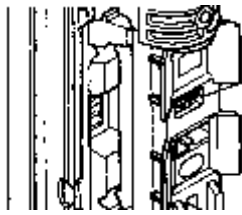
5. Włóż ramę mocowania soczewek. Rama musi zostać zablokowana wypustkami w obudowie.

Ważne !

Pole widzenia obejmuje 7 pasków soczewki, jeśli nie wykonano maskowania. To, które paski są aktywne zależy od kierunku widzenia czujki.

Dobrze się zastanów jak ustawić kąt i które paski maskować.

6-4. REGULACJA CZUŁOŚCI



**PRZELĄCZNIK
WYBORU
CZUŁOŚCI
(L, M, H)**

H – największa czułość
M – średnia czułość
L – niska czułość (zalecana jeśli w pobliżu są potencjalne źródła fałszywych alarmów).

6-5. USTAWIANIE OSTRZEŻENIA GŁOSOWEGO (TYLKO VX-402REC)

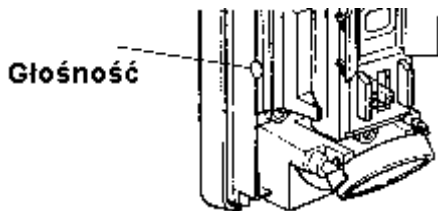
1. Wybór trybu odtwarzania komunikatów słownych

Czujka VX-402REC umożliwia ustawienie kilku trybów odtwarzania komunikatów. Szczegóły w rozdziale 7. Ustaw pożądany tryb odtwarzania komunikatów.

2. Wybór komunikatu i nagrywanie

Nagraj odpowiedni komunikat. Wybór komunikatów odbywa się przy pomocy przełącznika B (patrz sekcja 6-6).

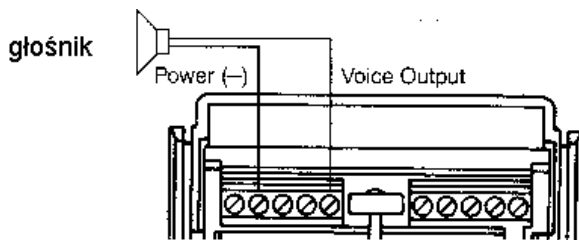
3. Regulacja głośności



Regulacji głośności dokonaj śrubokrętem.

4. Zewnętrzny głośnik

Zewnętrzny głośnik może zostać podłączony do czujki VX-402REC aby wzmocnić efekt ostrzegawczy.



Ważne!

Parametry głośnika zewnętrznego:
Impedancja: 8 Ω
Moc maksymalna: >30 W
Wyjściowy S.P.L. > 90 dB/m
Wodoszczelna obudowa.
Nie używać głośnika ze wzmacniaczem!
Okablowanie: φ min. 0,83 mm², dł. 10 m maks.

6-6. USTAWIANIE PRZELĄCZNIKÓW

ZESPÓŁ PRZELĄCZNIKÓW „A”

Kierunek VX-402 → czujka	↔	<input type="checkbox"/>	Czujka → VX-402
Typ wyjścia	NO	<input type="checkbox"/>	NC
Kierunkowa detekcja	OFF	<input type="checkbox"/>	ON
Tryb dzień/noc	Tylko noc	<input type="checkbox"/>	Dzień i Noc

VX-402

ZESPÓŁ PRZELĄCZNIKÓW „B”

Dioda LED	OFF	↔	<input type="checkbox"/>	ON
Liczba impulsów	2	↔	<input type="checkbox"/>	4

VX-402REC

Kierunek VX-402 → czujka	↔	<input type="checkbox"/>	Czujka → VX-402
Typ wyjścia	NO	<input type="checkbox"/>	NC
Stan systemu	-ARM	<input type="checkbox"/>	+ARM
Tryb dzień/noc	Tylko noc	<input type="checkbox"/>	Dzień i noc

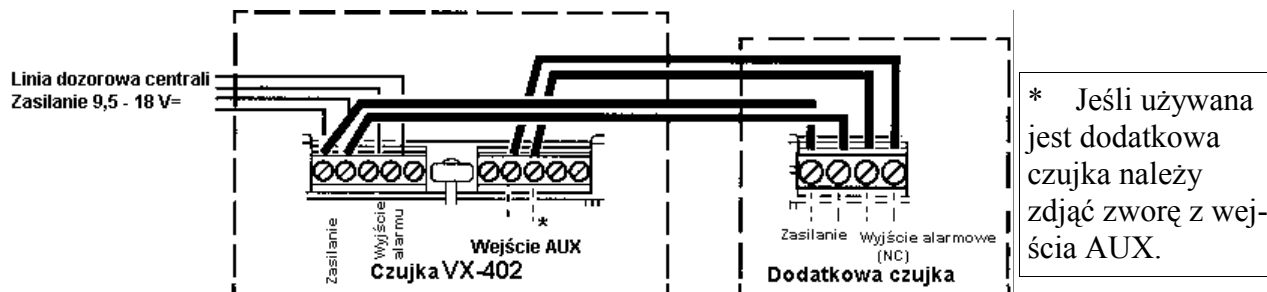
Dioda LED	OFF	↔	<input type="checkbox"/>	ON
Liczba impulsów	2	↔	<input type="checkbox"/>	4
Komunikat A	Aktywny	↔	<input type="checkbox"/>	Nieaktywny
Komunikat B	Aktywny	↔	<input type="checkbox"/>	Nieaktywny

Ważne! Jeśli do wejścia AUX nie jest podłączona dodatkowa czujka to: a) ustaw w VX-402 **Kierunkową detekcję** na OFF, b) w VX-402REC nie ustawiaj przełącznika trybu ostrzeżenia głosowego w tryb pracy **Kierunkowo**.

7. FUNKCJE DODATKOWE

7-1. PRACA Z DRUGĄ CZUJKĄ

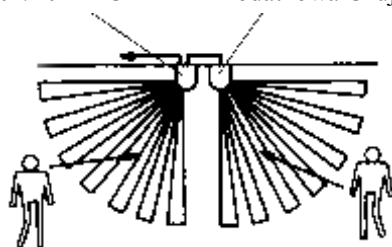
Schemat podłączenia



Rozszerzone możliwości czujki VX-402/VX-402REC można wykorzystać jeśli do wejścia AUX podłączona zostanie np. czujka zewnętrzna PIR, bariera podczerwieni lub czujka magnetyczna.

7-1-1. ZWIĘKSZANIE POLA DETEKCJI

VX-402/402REC Dodatkowa Czujka



Wersja A

Wersja B

Jeśli **Kierunkowa detekcja** (Przełącznik **A-3**) jest wyłączona (**OFF**) to:

aktywacja przekaźnika alarmu czujki VX-402 nastąpi jeśli VX-402 **LUB** Dodatkowa Czujka wykryje obiekt.

Wersja A ⇒ alarm.

Wersja B ⇒ alarm.

W czujce VX-402REC nie ustawiaj przełącznika trybu ostrzeżenia głosowego w tryb pracy „**Kierunkowo**”.

7-1-2. KIERUNEK DETEKCJI

Jeśli **Kierunkowa detekcja** (Przełącznik **A-3**) jest włączona (**ON**) to: aktywacja przekaźnika alarmu czujki VX-402 nastąpi jeśli VX-402 **I** Dodatkowa Czujka wykryją obiekt.

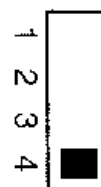
Kierunek detekcji należy ustawić przy pomocy Przełącznika **A-1** (patrz sekcja 6-6).

Kierunek Czujka Dodatkowa → VX-402

Kiedy obiekt zostanie wykryty przez Dodatkową Czujkę i następnie w ciągu 1 minuty wykryty przez czujkę VX-402 to nastąpi aktywacja przekaźnika alarmowego czujki VX-402 (patrz str. 12).

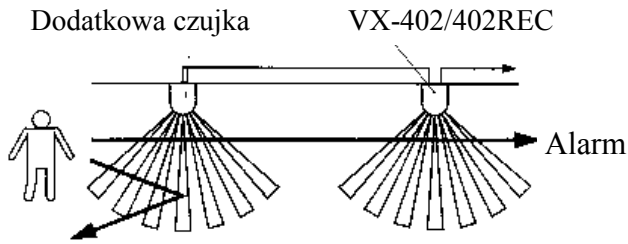
Kierunek VX-402 → Czujka Dodatkowa

Kiedy obiekt zostanie wykryty przez VX-402 i następnie w ciągu 1 minuty wykryty przez Dodatkową Czujkę to nastąpi aktywacja przekaźnika alarmowego czujki VX-402 (patrz str. 12).

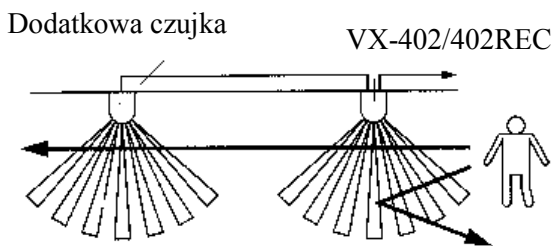


W czujce VX-402REC ustaw przełącznik trybu pracy ostrzeżenia głosowego w tryb „**Kierunkowo**”. Patrz sekcja **5-1**.

Kierunek Dodatkowa Czujka ⇒ VX-402/402REC



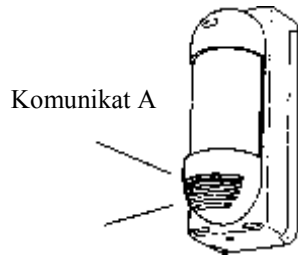
Bez alarmu



Bez alarmu

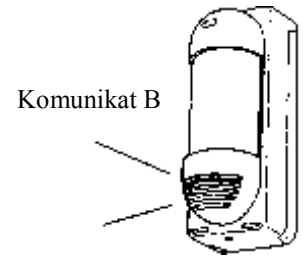
Bez alarmu

VX-402REC



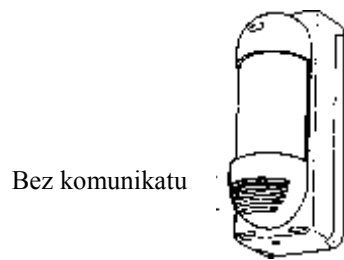
Komunikat A

Komunikat podczas przejścia w obszarze dodatkowej czujki.



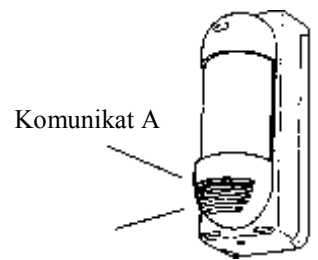
Komunikat B

Komunikat podczas przejścia w obszarze czujki VX-402REC.



Bez komunikatu

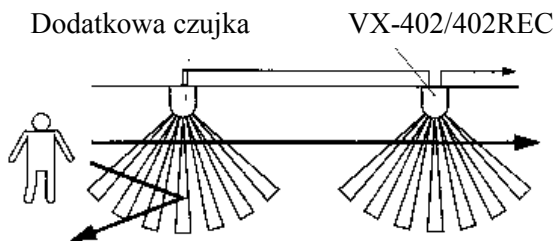
Podczas przejścia w obszarze czujki VX-402REC.



Komunikat A

Komunikat podczas przejścia w obszarze dodatkowej czujki.

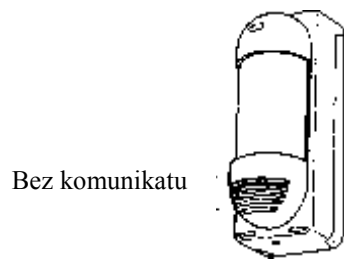
Kierunek VX-402/402REC ⇒ Dodatkowa Czujka



Bez alarmu

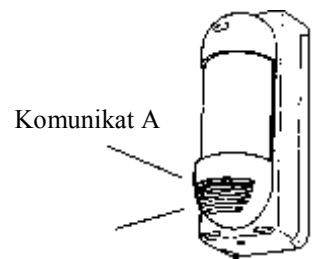
Bez alarmu

VX-402REC



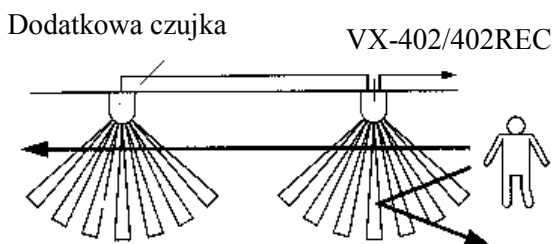
Bez komunikatu

Podczas przejścia w obszarze dodatkowej czujki.



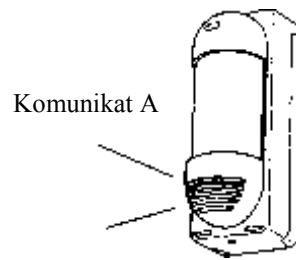
Komunikat A

Komunikat podczas przejścia w obszarze czujki VX-402REC.



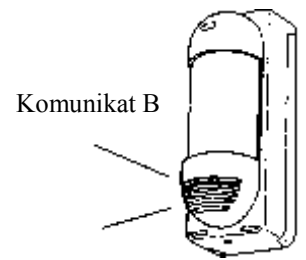
Alarm

Bez alarmu



Komunikat A

Komunikat podczas przejścia w obszarze czujki VX-402REC.



Komunikat B

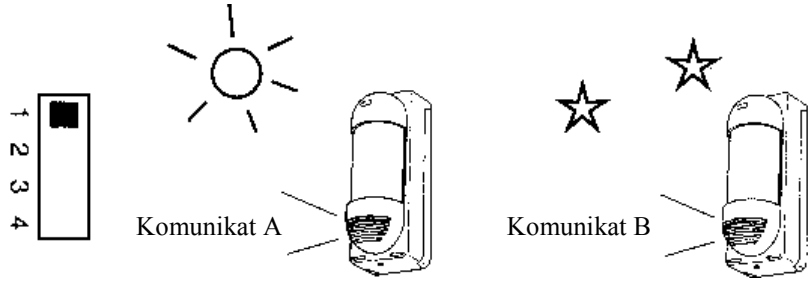
Komunikat podczas przejścia w obszarze dodatkowej czujki.

7-2. TRYB DZIEŃ / NOC (dotyczy tylko VX-402REC)

W tym trybie pracy następuje automatyczne przełączanie komunikatów w ciągu doby.

Komunikat A jest odtwarzany tylko w dzień, a Komunikat B jest odtwarzany tylko w nocy.

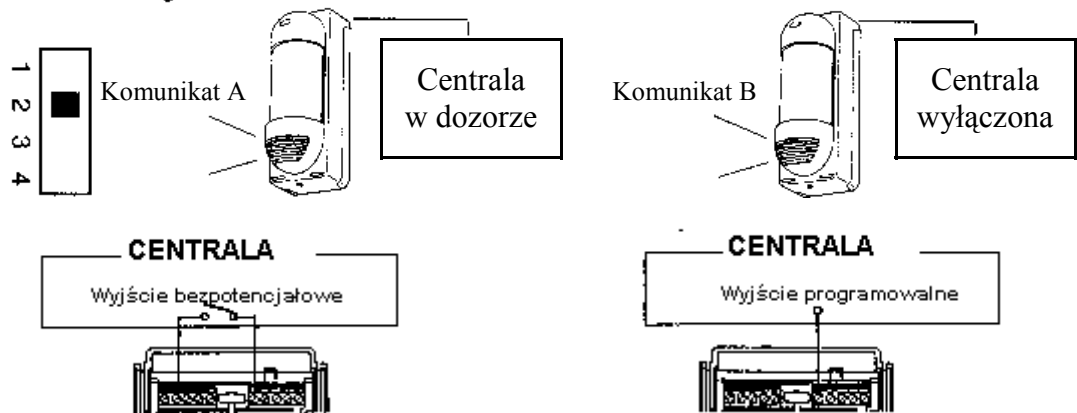
Przełącznik trybu pracy ostrzeżenia głosowego. Patrz sekcja 5-1.



7-3. TRYB DOZÓR / WYŁĄCZENIE (dotyczy tylko VX-402REC)

W tym trybie pracy następuje automatyczne przełączanie komunikatów w momencie włączenia lub wyłączenia z dozoru centrali alarmowej. Komunikat A jest odtwarzany podczas dozoru a Komunikat B jest odtwarzany w stanie wyłączenia.

Przełącznik trybu pracy ostrzeżenia głosowego. Patrz sekcja 5-1.



Jeśli centrala ma wyjście bezpotencjałowe (przełącznik), włącz je w obwód między zaciskiem **Power(-)** a zaciskiem **Voice Control Input**.

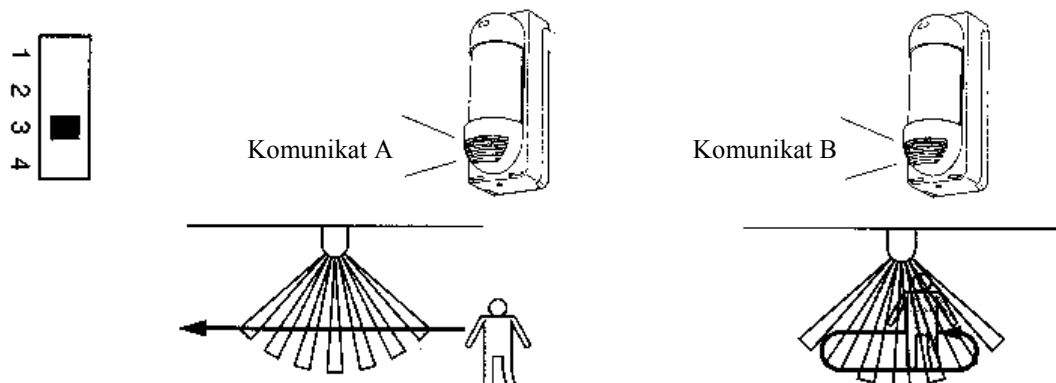
Jeśli centrala ma wyjście napięciowe, podłącz je do zacisku **Voice Control Input**.

Ustawienie Centrala alarmowa	+ARM Wyjście bezpotencjałowe	+ARM Wyjście napięciowe	-ARM Wyjście bezpotencjałowe	-ARM Wyjście napięciowe
	włączona	DC 0 - 1V=	DC 5 - 18V=	DC 5 - 18V=
wyłączona	DC 5 - 18V=	DC 0 - 1V=	DC 0 - 1V=	DC 5 - 18V=

7-4. TRYB SEKWENCYJNY (dotyczy tylko VX-402REC)

W tym trybie pracy Komunikat A jest odtwarzany podczas pojedynczego naruszenia a Komunikat B jest odtwarzany jeśli obiekt przez dłuższy czas porusza się w polu widzenia czujki.

Przełącznik trybu pracy ostrzeżenia głosowego. Patrz sekcja 5-1.



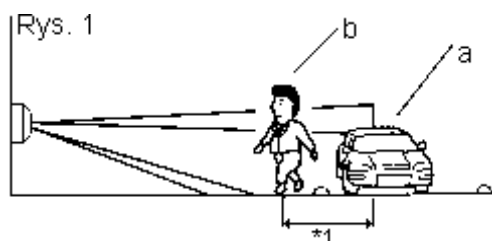
8. SPRAWDZENIE DZIAŁANIA



1. Włącz wskaźnik diodowy (LED ON str. 10)
2. Sprawdź i reguluj zasięg pola detekcji (str. 8, 9).

Ważne!

Jeśli samochody lub osoby przemieszczają się w pobliżu pola detekcji należy pozostawić 1,5-2 metrowy margines aby uniknąć fałszywych alarmów wywołanych wpływem warunków termicznych na zasięg.



*1) Zasięg detekcji zmienia się w pewnych granicach w zależności od różnicy temperatury tła i obiektu.

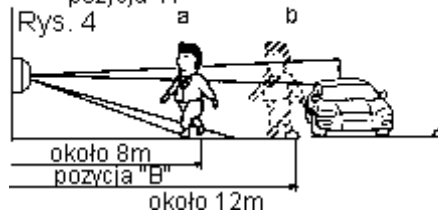
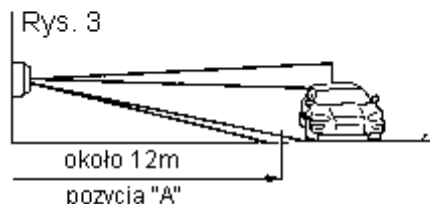
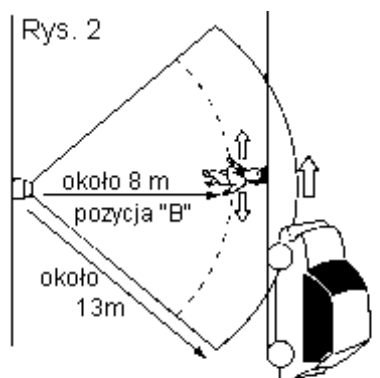
Przykład:

Wymagany jest zasięg 13 m.

Jeśli zasięg detekcji jest ustawiony na pozycję A (około 12 m) to jest możliwe wykrycie samochodu w specyficznych warunkach termicznych.

W tym przypadku należy:

- zredukować zasięg detekcji do pozycji „B” (około 8m) co skraca zasięg ale i redukuje możliwość generacji fałszywego alarmu.
- sprawdzić ustawienia przechodząc pole detekcji. W zakresie „a” powinna być detekcja, powyżej „a” bez detekcji.



Ważne !

Odbicia promieniowania podczerwonego od powierzchni gładkich (kałuża, gładki beton, terakota) też mogą być źródłem fałszywych alarmów.

W niekorzystnych warunkach promieniowanie podczerwone emitowane przez człowieka będącego poza zasięgiem detekcji na skutek odbicia od gładkiej powierzchni trafi jednak do czujki i wywoła alarm. Należy wówczas skrócić zasięg detekcji lub obniżyć czułość.

9. LIKWIDACJA PROBLEMÓW

Problem	Objawy	Przyczyna	Porada
Czujka nie działa.		Niewłaściwe zasilanie czujki.	Napięcie zasilania musi mieścić się w zakresie od 9,5V= do 18V=.
	Dioda LED nie działa	Dioda LED jest wyłączona.	Włącz działanie diody LED (sekcja 6-6).
	Brak alarmu	Przełącznik A-4 jest ustawiony w tryb Noc .	Ustaw Przełącznik A-4 w tryb Dzień/Noc .
	Brak alarmu	Przełącznik A-3 Kierunkowa detekcja jest włączony.	Wyłącz przełącznik A-3 (sekcja 6-6).
	Brak alarmu	Błędne podłączenie czujki do linii dozorowej.	Podłącz poprawnie czujkę do linii dozorowej.
Dioda LED stale miga.		Złe napięcie zasilania czujki.	Napięcie zasilania musi mieścić się w zakresie od 9,5V= do 18V=.
Czujka jest stale w stanie alarmu.		Zwora na zaciskach AUX INPUT nie jest założona.	Założ zworę na zaciski AUX INPUT (sekcja 4).
Czujka wywołuje alarmy nawet wtedy żaden obiekt nie porusza się w polu detekcji.		Czujka nie jest zainstalowana prostopadle do podłoża.	Zainstaluj czujkę prostopadle do podłoża.
		Dolne pole detekcji ma za duży zasięg.	Zmniejsz zasięg detekcji. Patrz sekcje 6-1 i 6-2.
		Czujka jest bezpośrednio silnie oświetlona słońcem lub reflektorami samochodowymi.	Zmień kierunek patrzenia czujki lub zamaskuj część pola widzenia czujki.
		W polu detekcji występuje silne źródło ciepła np. piec, grzejnik, które wywołuje nagłe zmiany temperatury.	Zmień kierunek patrzenia czujki lub zamaskuj część pola widzenia czujki.
		W polu detekcji występują ruchome poruszające się elementy np. gałęzie drzew i krzewów.	Zmień kierunek patrzenia czujki lub zamaskuj część pola widzenia czujki.
Czasami czujka nie wykrywa intruza.		Pole widzenia nie jest poprawnie ustawione.	Ustaw pole widzenia aby pokrywało chroniony obszar.
		Czułość jest ustawiona na „L” - (niska).	Ustaw czułość w pozycję M (średnia) lub H (wysoka).

Problem	Objawy	Przyczyna	Porada
Brak komunikatu głosowego (VX-402REC).	Nie odtwarza się ani Komunikat A ani B.	Regulator głośności jest ustawiony na minimum.	Ustaw odpowiedni poziom głośności komunikatu.
		Zacisk Voice Control Input nie jest poprawnie podłączony.	Podłącz poprawnie wejście Voice Control Input (patrz sekcja 4).
		Przełączniki B-3 i B-4 są ustawione w pozycji PAUSE czyli nieaktywne.	Ustaw przełączniki B-3 i B-4 w pozycji ACTIVE (patrz sekcja 6-6).
	Nie odtwarza się Komunikat A.	Przełącznik B-3 jest ustawiony w pozycji PAUSE czyli nieaktywne.	Ustaw przełącznik B-3 w pozycję ACTIVE (patrz sekcja 6-6).
	Nie odtwarza się Komunikat B.	Przełącznik B-4 jest ustawiony w pozycji PAUSE czyli nieaktywne.	Ustaw przełącznik B-4 w pozycję ACTIVE (patrz sekcja 6-6).
Komunikaty nie nagrywają się (VX-402REC).	Mikrofon nie działa.	Regulator poziomu nagrywania nie jest w pozycji Max . Dioda wskaźnika poziomu nie zapala się.	Ustaw regulator poziomu nagrywania w pozycji Max . Sprawdź czy dioda wskaźnika poziomu zapala się.
	Brak sygnału z zewnętrznego źródła dźwięku	Kabel połączeniowy nie jest odpowiedni.	Do podłączenia do czujki zewnętrznego źródła dźwięku użyj kabla MONO.
		Kabel połączeniowy nie jest poprawnie podłączony. Dioda wskaźnika poziomu nagrywania nie zapala się.	Sprawdź podłączenie.
	Brak nagrywania	Oba przełączniki B-3 i B-4 są w pozycji ACTIVE albo PAUSE .	W pozycji ACTIVE ustaw przełącznik nagrywanego komunikatu (sekcja 6-6).
	Brak nagrywania Komunikatu A	Oba przełączniki B-3 i B-4 są w pozycji ACTIVE .	Tylko B-3 ma być w pozycji ACTIVE (sekcja 6-6).
	Brak nagrywania Komunikatu B	Oba przełączniki B-3 i B-4 są w pozycji ACTIVE .	Tylko B-4 ma być w pozycji ACTIVE (sekcja 6-6).

Uwaga!

Podczas nagrywania z zewnętrznego źródła dźwięku, należy unikać nagrywania zbyt głośnych komunikatów lub dźwięków, gdyż może to spowodować przesterowanie lub uszkodzenie głośnika podczas odtwarzania.

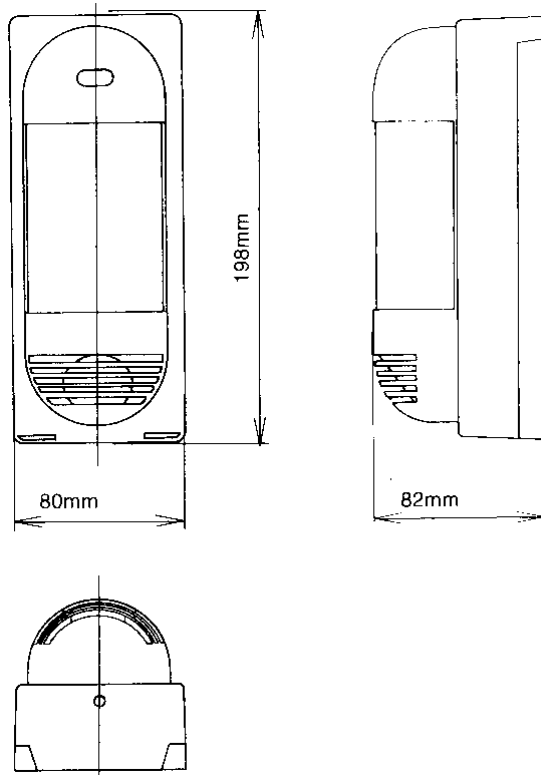
Błykanie **wskaźnika poziomu głośności nagrywania** podczas nagrania świadczy o dobraniu odpowiedniego poziomu dźwięku. Jeśli dźwięk jest zniekształcony zmniejsz poziom sygnału audio podawanego z zewnętrznego źródła dźwięku.

10. PARAMETRY

MODEL	VX-402	VX-402REC
Metoda detekcji	Pasywna detekcja podczerwieni	
Zasięg	12 m, kąt 90°	
Ilość wiązek	14	
Wysokość montażu	0,8 ÷ 1,2 m	
Czułość	2,0°C przy 0,6 m/s	
Wykrywana prędkość ruchu	0,3 ÷ 1,5 m/s	
Zasilanie	9,5 ÷ 18 V=	
Pobór prądu NC	typowy 25 mA, maks. 28 mA	typowy 25 mA, maks. 180 mA
Pobór prądu NO	typowy 10 mA, maks. 35 mA	typowy 12 mA, maks. 200 mA
Czas alarmu	2 ±1 s.	
Wyjście alarmowe	wybór NO lub NC; 28V= 0,2A maks.	
Styk sabotażowy	typ NC, otwarty po zdjęciu obudowy	
Ilość pulsów	2 lub 4 (w czasie 20 s)	
Czas rozruchu po zasileniu	około 30 sekund (wskaźnik LED miga)	
Wskaźnik LED	wskazuje stan alarmu	
Odporność na warunki atmosferyczne	IP54	
Zakres temperatur pracy	-20° ÷ +50° C	
Wilgotność	do 95%	
Odporność na zakłócenia radioelektryczne	30 V/m	
Montaż	Na słupku, ścianie, puszcze instalacyjnej	
Wymiary	198 mm(W) x 80 mm (SZ) x 82 mm (G)	
Waga	550 g	

Uwaga! Producent zastrzega sobie możliwość wprowadzania zmian bez wcześniejszego uprzedzenia.

11. WYMIARY



JAPAN

